



NOTICE D'UTILISATION INSTRUCTION SHEET MANUALE D'UTILIZZO





FR VEUILLEZ LIRE ATTENTIVEMENT CE MANUEL AVANT DE MONTER ET D'UTILISER VOTRE HOUSSE BATEAU, ET LE CONSERVER POUR LE CONSULTER À L'AVENIR.

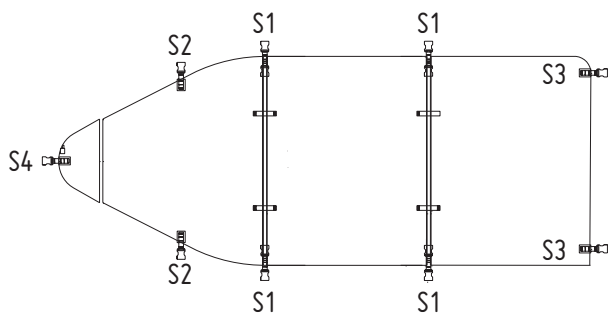
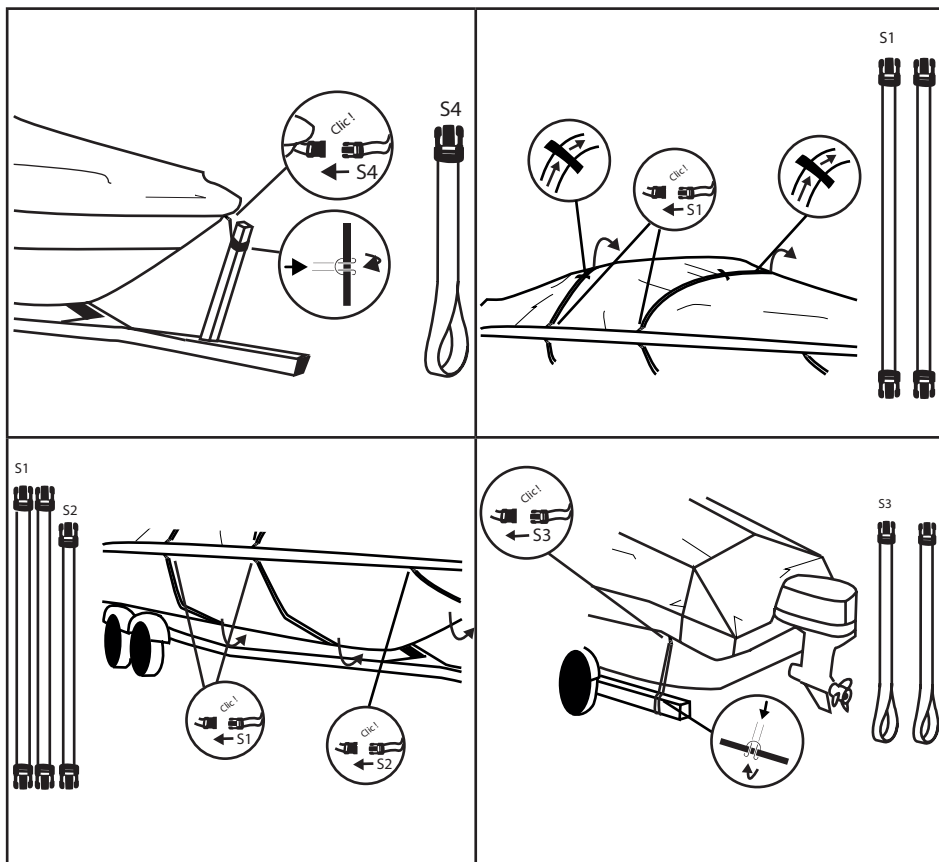
EN PLEASE, READ THIS INSTRUCTION SHEET BEFORE USE AND SET UP YOUR BOAT COVER. KEEP THIS INSTRUCTION HANDBOOK FOR THE NEXT USES.

IT LEGGERE QUESTO MANUALE PRIMA DI INSTALLARE E UTILIZZARE LA COPERTURA. QUESTO MANUALE E DA CONSERVARE PER CONSULTARLO DI NUOVO.

930026	300-350 x 150 cm
930027	400-430 x 180 cm
930018	400-430 x 229 cm
930019	430-510 x 239 cm
930020	520-570 x 265 cm
930021	570-620 x 290 cm
930022	620-690 x 380 cm

930026 : 300-350 x 150 cm





 <p>S1 x 4</p>	 <p>S2 x 1</p>	 <p>S3 x 2</p>	 <p>S4 x 1</p>
---	---	---	---

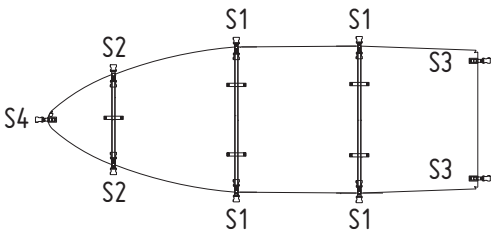
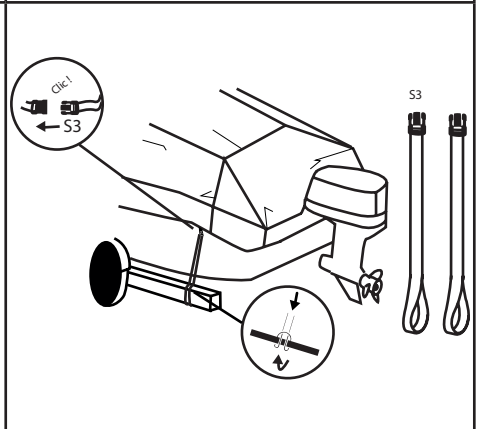
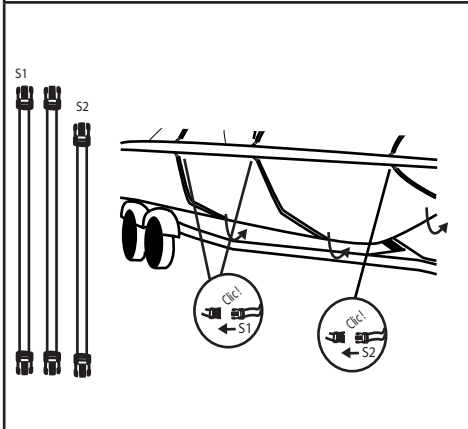
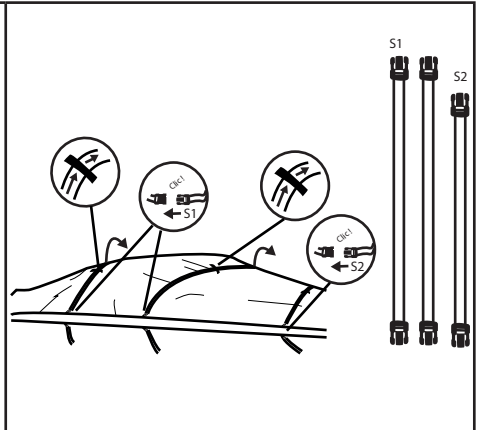
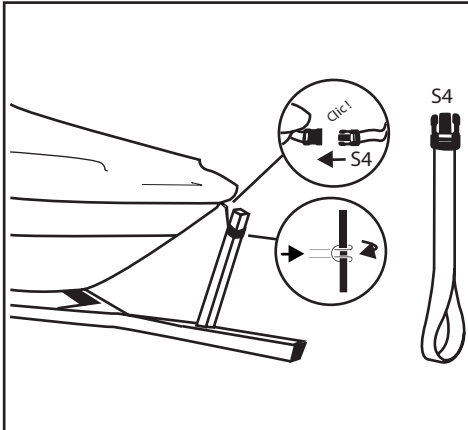


930026

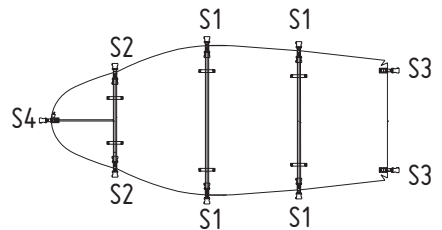
930018 : 400-430 x 229 cm

930027 : 400-430 x 180 cm

 <p>S1 x 4</p>	 <p>S2 x 2</p>	 <p>S3 x 2</p>	 <p>S4 x 1</p>
---	---	---	---

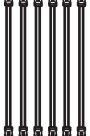





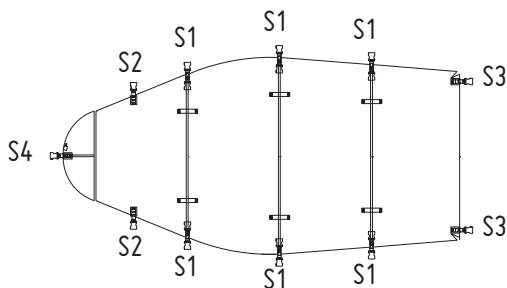
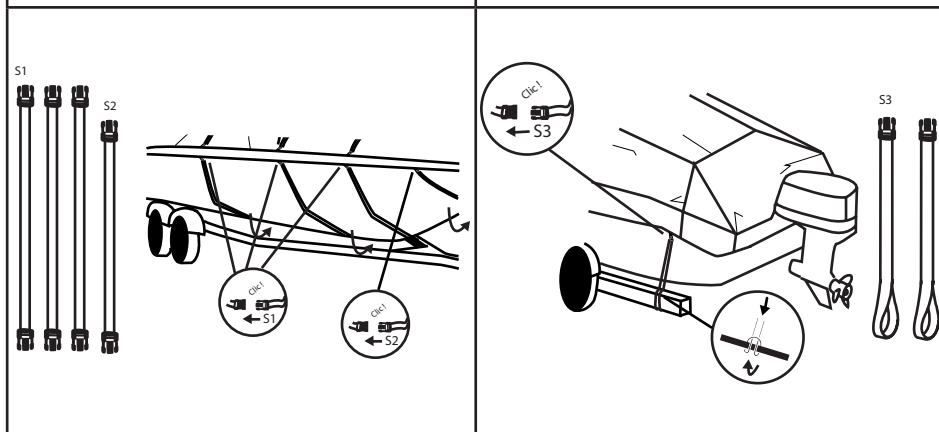
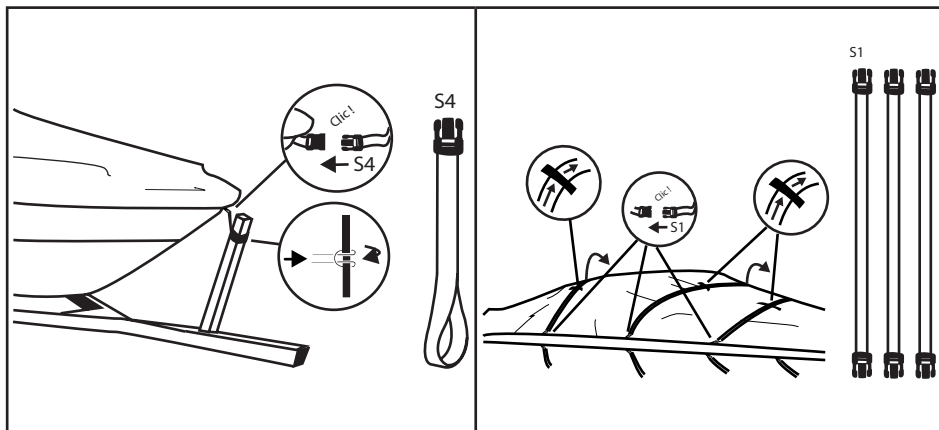
930027



930018

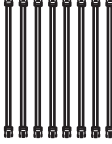


930019 : 430-510 x 239 cm

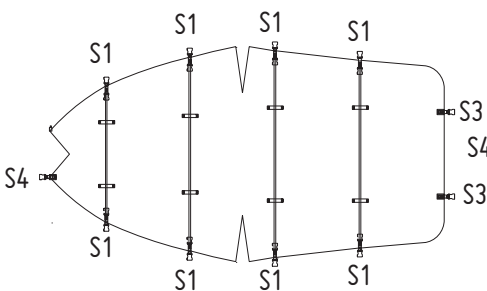
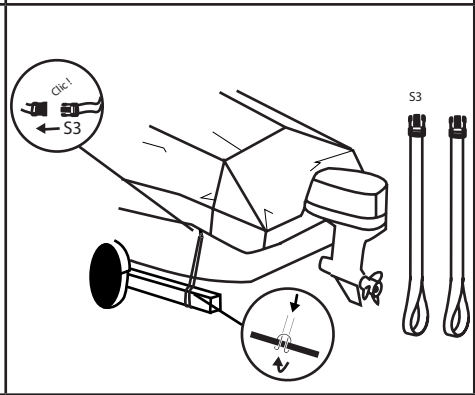
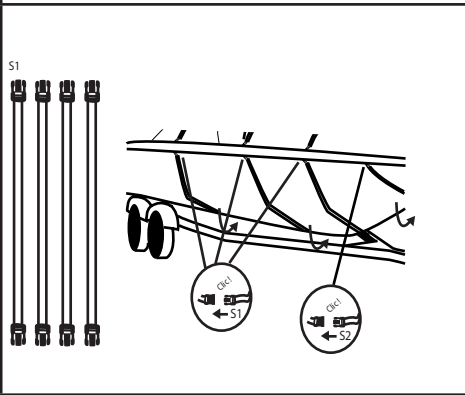
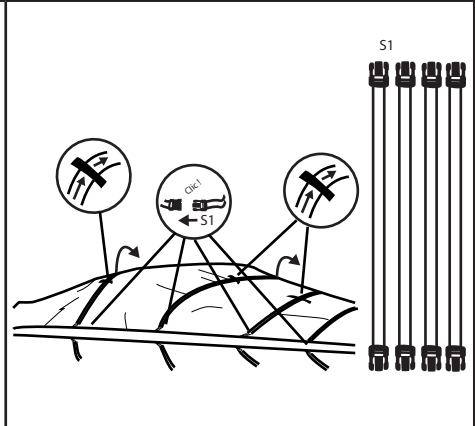
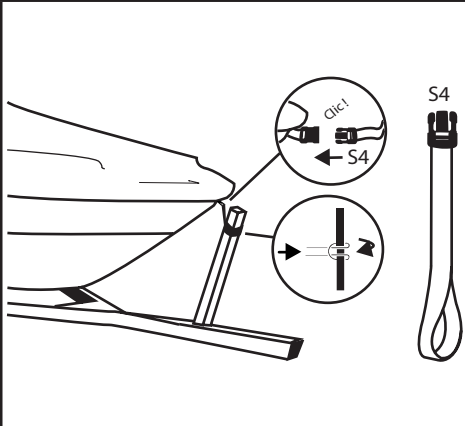
 <p>S1 x 6</p>	 <p>S2 x 1</p>	 <p>S3 x 2</p>	 <p>S4 x 1</p>
---	---	---	---



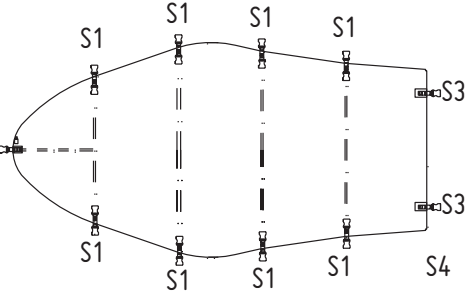
930020 : 520-570 x 265 cm

930021 : 570-620 x 290 cm

 <p>S1 x 8</p>	<p>S2 x 0</p>	 <p>S3 x 2</p>	 <p>S4 x 1</p>
---	---------------	---	---

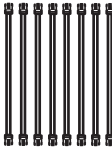




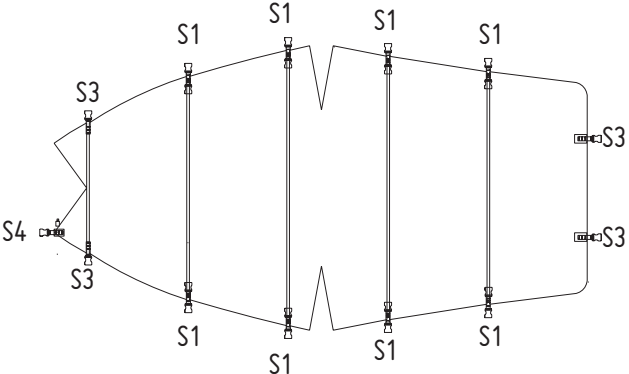
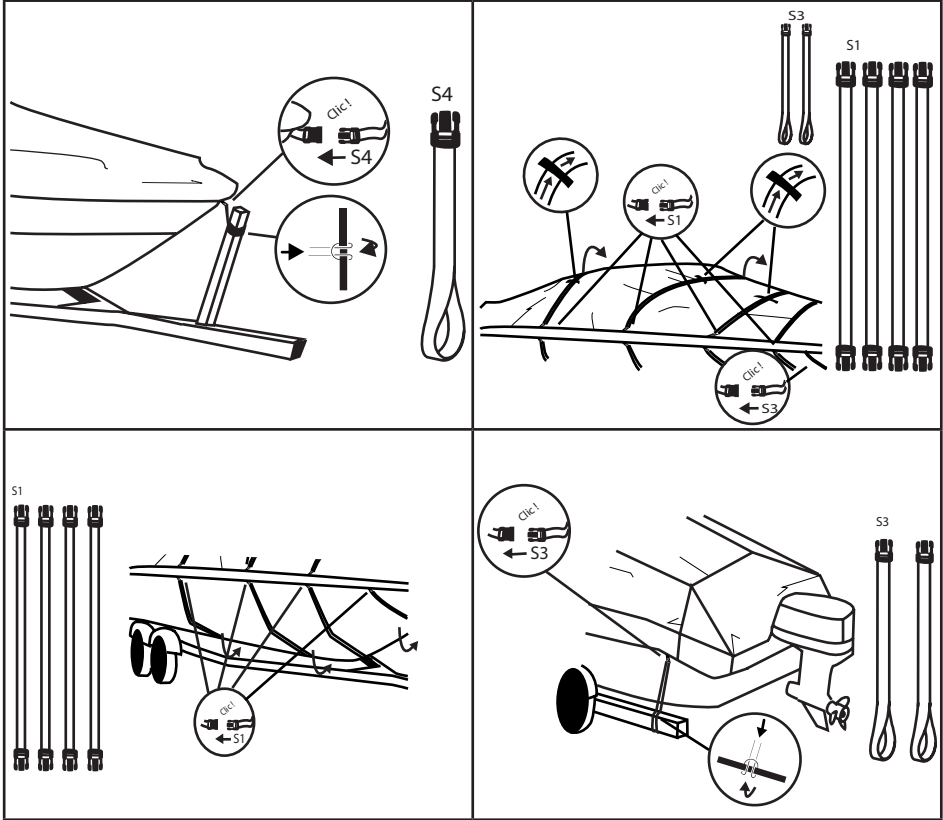
930020



930021

930022 : 620-690 x 380 cm

 <p>S1 x 8</p>	<p>S2 x 0</p>	 <p>S3 x 4</p>	 <p>S4 x 1</p>
---	---------------	---	---



1. INFORMATIONS GENERALES

Les housses bateau pour transport Orangemarine sont conçues pour une utilisation sur la route. Elles disposent de sangles résistantes et non abrasives qui permettent une répartition uniforme et optimale de la tension de la housse sur toute la surface. Fabriquées en tissu polyester 600 deniers, elles offrent une très grande résistance à la déchirure ainsi qu'à l'eau et à la moisissure.

2. CONSIGNES D'UTILISATION

- Respectez les consignes d'installation suivantes :
 - Vérifier que les dimensions de la housse sont adaptées à votre bateau.
 - La housse doit recouvrir correctement le bateau sur tous ses côtés.
 - La housse doit être tendue sur la toute la surface.
 - Vérifier l'état général de la housse avant utilisation.
 - Les sangles doivent être tendues et ne doivent pas vriller.
- Vérifiez la tension des sangles de manières régulières lors de votre déplacement.
- Si durant le transport, la housse se met à flotter, arrêtez-vous dans un endroit sécurisé et retendez les sangles.
- Limitez les prises d'air de la housse.

- Ne pas utiliser la housse en transport si elle présente des points d'usures ou de déchirures.
- Durant le transport, si vous détectez une amorce de déchirure ou d'arrachage, arrêtez-vous immédiatement dans un endroit sécurisé et enlevez la housse.
- Faites attention aux objets contendants sur votre bateau qui peuvent détériorer la housse.
- Votre remorque doit être régulièrement entretenue et la pression des pneus doit être vérifiée avant chaque déplacement.
- Adaptez votre vitesse en fonction de la météo.
- Respectez les limitations de vitesse en vigueur.

3. GARANTIE

Les housses bateau pour transport Orangemarine sont garanties 2 ans. Cette garantie ne s'applique qu'aux défauts matériels et de fabrication. La garantie n'est pas applicable en cas de déchirure ou de détérioration consécutive à une utilisation anormale ou à une installation inappropriée, et en particulier si les consignes d'utilisation listées dans le chapitre 3 ne sont pas respectées.

1. GENERAL INFORMATION

Orangemarine's Trailerable boat covers are made for moving vehicle on road. The not abrasive and resistant adjustable webbings let the stress divided out in an optimal manner. The 600 deniers polyester coated fabric is waterproof with a high tearing resistance.

2. USE INSTRUCTIONS

- Respect the following instructions for a correct use:
 - Check if the cover dimensions match with your boat size
 - The cover must fully wrap your boat surface area
 - The cover must be taut on all you boat surface area
 - Check the general condition of the cover before each use
 - The webbing must be taut and not twisted
- Check the webbing taut several time during your road trip.
- If you see some flappy fabric parts during the trip, please stop in a safe place and stretch again the webbings.
- Avoid air intake between boat and cover.

- Don't use the boat cover if you have some wear or tear parts.
- On the road, if you see tear starting, stop the vehicle in a safe place and remove the cover.
- Be careful to the spiky or abrasive objects on the boat which could damage the fabric cover.
- Your trailer must be revised several time per year. The tire pressure must be checked and adjusted before each trip.
- Adjust your speed based on the weather conditions
- Respect the Speed limits

3. WARRANTY TERMS

Orangemarine trailerable boat covers are warrantied during 2 years.

This warranty is only for making or material defects.

This warranty is not applied in case of wear or tear following an unusual use or a wrong installation of the cover on the boat. All the instructions explained in part 3 must to be respected and followed.

1. INFORMAZIONI GENERALI

Le coperture barche per trasporto Orangemarine sono concepite per un uso su strada. Sono attrezzate con cinghie resistenti e non abrasive, che permettono una distribuzione uniforme e ottimale della tensione su tutta la sua superficie. Realizzate in tessuto di poliestere 600 denari, offrono un'elevata resistenza allo strappo, acqua e contro i problemi d'umidità.

2. INSTALLAZIONE

- Vi preghiamo di rispettare le istruzioni d'installazione:
 - Controllare che le dimensioni della copertura siano adatte alla vostra barca.
 - La copertura deve coprire adeguatamente la barca su tutti i lati.
 - La copertura deve essere tesa su tutta la superficie.
 - Verificare la qualità generale della copertura prima dell'uso.
 - Le cinghie devono essere tese e non devono ruotare.
- Controllare la tensione delle cinghie ad intervalli regolari quando siete in viaggio.
- Se durante il trasporto, la copertura comincia a galleggiare, fermarsi in un posto sicuro e procedere al ri-tensionamento delle cinghie.
- Limitare le prese d'aria della copertura.

- Non utilizzare la copertura se mostra segni di consumo o strappi.
- Durante il trasporto, se si rileva uno strappo, fermarsi immediatamente in un posto sicuro e rimuovere la copertura.
- Prestare attenzione nella barca ai oggetti suscettibili di strappare la copertura.
- Il rimorchio deve essere in buone condizione e la pressione dei pneumatici deve essere controllata prima di ogni viaggio.
- Adeguare la velocità rispetto a il meteo.
- Rispettare i limiti di velocità in vigore.

3. GARANZIA

Le coperture barche di trasporto Orangemarine sono sotto garanzia per 2 anni. Questa garanzia è valida solo per i difetti di materiali e di fabbricazione. La garanzia non si applica in caso di strappo o danneggiamento dovuto ad un'uso consecutivo anormale o dopo un'installazione non corretta, in particolare se le istruzioni del capitolo 3 non sono rispettate.

ORANGEMARINE

Chantier Naval — 46 Quai Francois Miterrand — 13600 La Ciotat — France

TEL : +33 4 26 78 20 70 — serviceclient@orange-marine.com

www.orange-marine.com